

## **Sok mozgás kis helyen – az igus új csúszógyűrű csapágya**

**A PRT-04-es termékcsalád kenésmentes csúszógyűrűs csapágyai 60%-kal könnyebbek és 50%-kal kisebb helyet foglalnak el**

Gyors forgó mozgások rendkívül kis helyen. A vezérlőpanelelekben, színpadi berendezésekben és az automatizálásban használt csúszógyűrűs csapággyakkal szemben ezek a leggyakrabban támasztott különleges követelmények. Az igus pontosan az ilyen felhasználási területekre fejlesztette ki a közepes terheléseket bíró, új csúszógyűrűs csapággyait. A csúszógyűrűk nem pusztán kopásállók és karbantartásmentesek, hanem a nagy teljesítményű műanyagoknak köszönhetően pontosan fele olyan magas helyre is beszerelhetők, mint elődeik, valamint 60%-kal könnyebbek is azoknál, ezáltal mintegy 20%-os költségmegtakarítást is jelentenek.

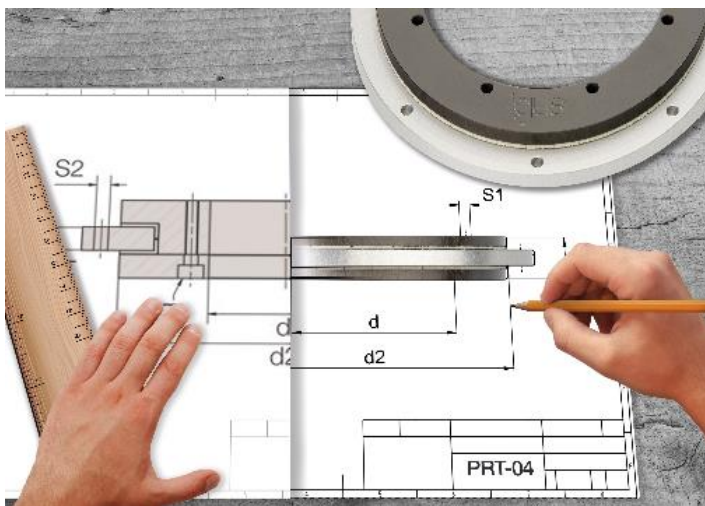
A hegesztőrendszerekben, forgó számolyok, illetve a csomagolóiparban előforduló magas ciklusszámok és terhelések nagyon nagy igénybevételt jelentenek a csúszógyűrűknek. Az igénybevétellel szembeni ellenállás érdekében az igus már 15 éve szerepelteti palettáján a csúszkával segített csúszógyűrűs csapággyakat. Az iglidur márkájú polimer csúszógyűrűs csapággyakban (PRT) az acélból vagy alumíniumból készült belső és külső csapággyűrűk között csúszó-sikló elemek helyezkednek el. A speciális, nagy teljesítményű iglidur J műanyag felhasználásával készült karbantartásmentes csúszóelemek biztosítják, hogy a gépelemek kenés nélkül is minimális kopással és súrlódással mozoghassanak. A nagy teljesítményű műanyag akár 35 MPa felületi nyomást is képes elviselni. Az igus ezen felül minimális rendelési mennyiségre vonatkozó kikötés nélkül kínál az FDA- és ESD-előírásoknak megfelelő változatokat. Az igus által újonnan kifejlesztette PRT-04-es termékcsaládnak köszönhetően a közepes terhelésnek kitett rendszerekben most már a legszűkebb helyeken is lehet csúszógyűrűs csapággyakat alkalmazni. A 100 mm-es belső átmérővel gyártott PRT-01-es sorozathoz képest az új rendszerrel akár 50%-nyi hely is megtakarítható, és jelentősen csökkenthető a mozgó tömeg nagysága is. Kifejezetten kompakt alkalmazások kialakítására is lehetőség nyílik, hiszen az új alkatrész használható az

automatizálásban, a rendszerező/válogató berendezésekben, különféle vezérlőpanelekben, valamint a világítástechnikában és a legkülönbébb színpadi rendszerekben is. A megoldás további előnye, hogy karcsúsága miatt 20%-kal kevesebbe is kerül.

### **Széles választék: különféle méretek és tartozékok**

Az új PRT-04 termékcsalád 50–300 mm közötti belső átmérővel közvetlenül készletről kapható. Az igus ezen felül széles választékban kínál különféle tartozékokat a csúszógyűrűs csapágyakhoz. A repertoárban megtalálhatók a meghajtócsapok, a változtatható forgáshatárolók, a fogaskoszorúk és a szorítókarok is. Az új csúszógyűrűs csapágy a cég 3800 m<sup>2</sup>-es saját tesztlaborjában is bizonyította hosszú élettartamát. A tesztek során begyűjtött adatokat természetesen beprogramozták az iglidur SRT csúszógyűrűs csapágyak konfigurátorába is, amelynek segítségével az ügyfelek az adott alkalmazási területtől függően gyorsan kiválaszthatják a legmegfelelőbb csúszógyűrűs csapágyat, valamint előre kiszámíthatják az alkatrész élettartamát.

### **Képalírás:**



### **PM2719-1-es számú kép**

Meglepően nagy elmozdulás, meglepően kis helyen; az új PRT-04 csúszógyűrűs csapággal a tervezők akár 50% helyet is megtakaríthatnak. (Forrás: igus GmbH)

## KAPCSOLAT:

igus® Hungária Kft.  
Ipari Park utca 10  
1044 Budapest  
Tel. 1/306-6486  
Fax 1/431-0374  
info@igus.hu  
www.igus.hu

## AZ IGUS -RÓL:

Az igus GmbH világszerte vezető gyártó az energialánc-rendszerek és a polimer-siklócsapágyak terén. A kölni székhelyű családi vállalat 35 országban tevékenykedik és kereken 4.150 főt foglalkoztat világszerte. 2018-ban az igus a motion plastics, azaz a mozgatott alkalmazásokhoz szolgáló műanyag komponensek területén 748 millió eurós árbevételt ért el. Az igus üzemelteti a legnagyobb tesztlaborokat és gyárat az ágazatban, hogy vevőinek újszerű és személyre szabott termékeket és megoldásokat tudjon a legrövidebb időn belül felkínálni.

## Sajtókapcsolat:

Oliver Cyrus  
Head of PR & Advertising

Anja Görtz-Olscher  
PR and Advertising

igus® GmbH  
Spicher Str. 1a  
51147 Cologne  
Tel. 0 22 03 / 96 49-459 or -7153  
Fax 0 22 03 / 96 49-631  
ocyrus@igus.net  
agoertz@igus.net  
www.igus.de/presse

Az "igus", "Apro", "chainflex", "CFRIP", "conprotect", "CTD", "drylin", "dry-tech", "dryspin", "easy chain", "e-chain", "e-chain systems", "e-ketten", "e-kettensysteme", "e-skin", "flizz", "ibow", "igear", "igidur", "igubal", "kineKIT", "manus", "motion plastics", "pikchain", "plastics for longer life", "readychain", "readycable", "ReBeL", "speedigus", "triflex", "roboLink", "xiros" márkanév Németországban és esetenként nemzetközileg védett.